

住友大阪セメントの

ハイブリッド魚礁

スーパーSK 1300S

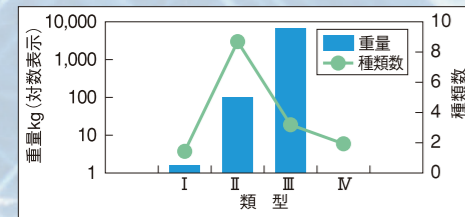
蛸集魚群量7,047kg(2基当り)*を記録
空m³あたりでは、
なんと2.5kgを超えた!!

■類型区分別出現種類数と重量

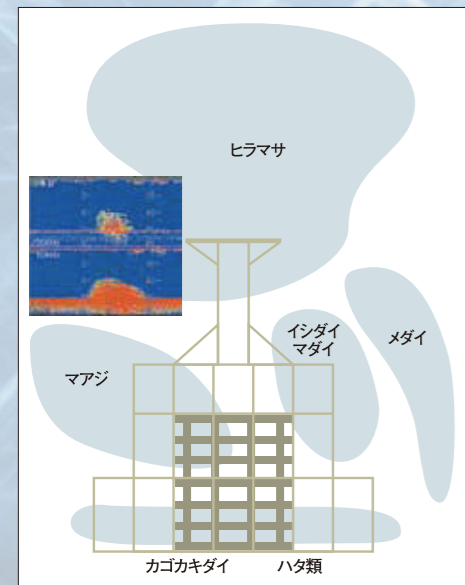
類型	対馬市峰東地区(2基当り)	
I	1種 (ハタ類)	2 kg
II	8種 (イシダイ・マダイ他)	122 kg
III	3種 (ヒラマサ・マアジ・メダイ)	6,922 kg
IV	2種 (ヒメジ・トラギス類)	1 kg

* (社)水産土木建設技術センター長崎支所平成18年度調査

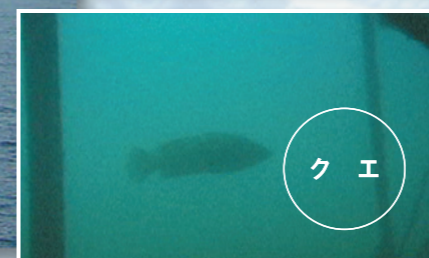
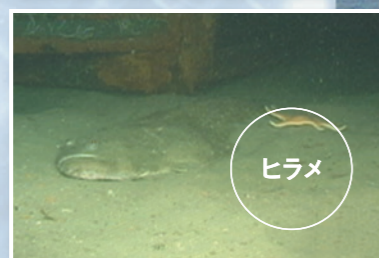
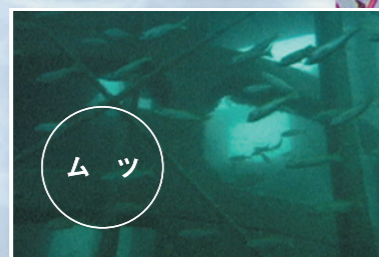
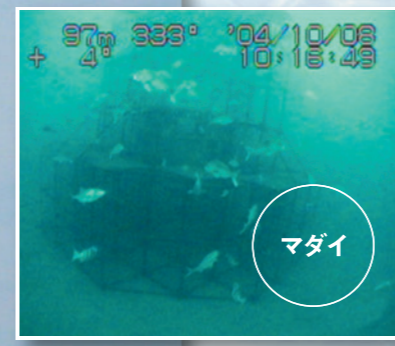
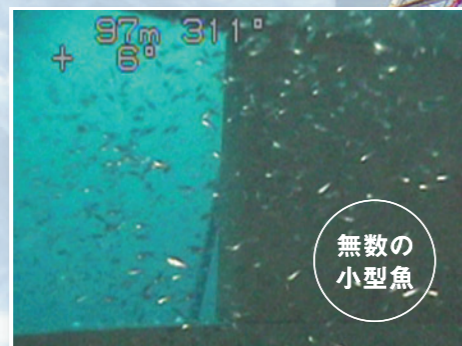
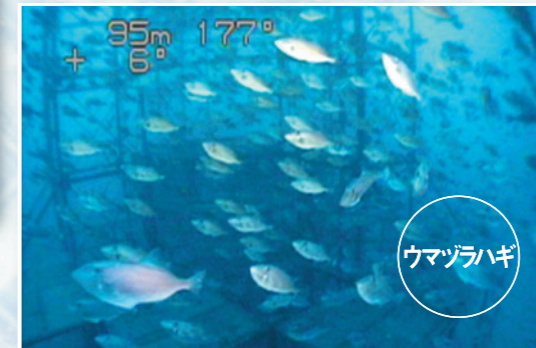
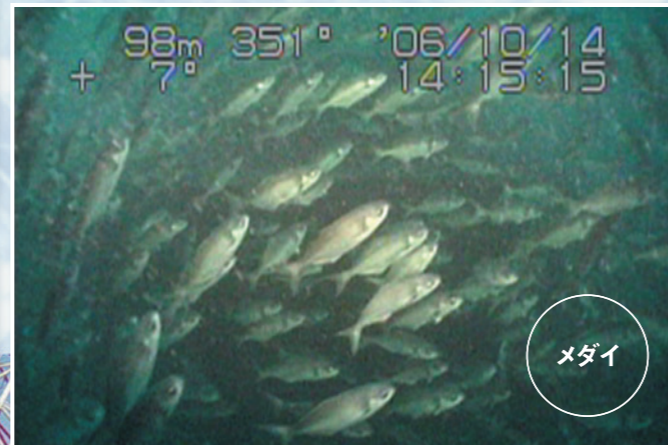
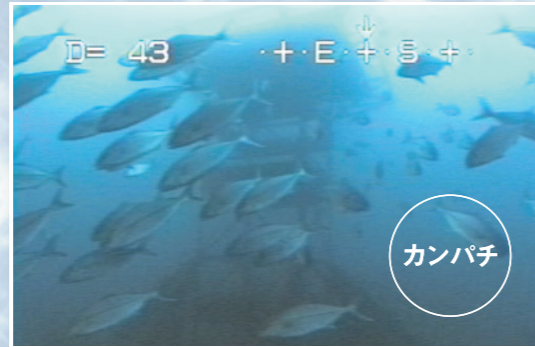
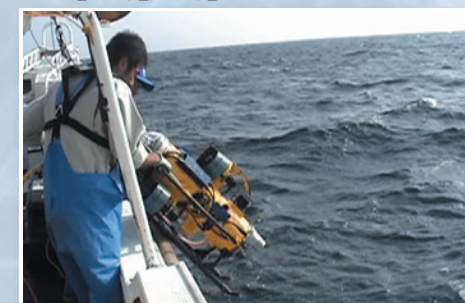
■蛸集魚の類型別種類数と重量



■魚群分布模式図



ROV (Remotely Operating Vehicle: 自航式水中テレビカメラ)



特徴

- コンクリートと鉄の複合体【ハイブリッド】魚礁
コンクリート=円筒形で方向性のない垂直面を有する。認定魚礁であるSKリーフを中央下部に配置、I、II型魚種等に有効な密度を確保、資源保護礁的な隠れ場、小型魚を増殖
鋼材=軽量性を生かし、高さを確保。III型魚種等に対応、鋼材の水平面が陰空間を作り、魚類集魚効果を発揮する
- とにかく複雑な構造体であり、全水深域に設置した4層の大規模水平面等が作る陰量は、底面積の7割以上になる。魚類の集魚能力を最大限に引き出し、資源保護礁として機能する。
- 高さが20mあるが、底幅も15mある。ハイブリッド構造にて、鋼製単独礁と比較し、高密度であり、低重心構造にて、転倒に関する安全性が格段に向上した。

■魚礁分類別容積率比較 ハイブリッド魚礁は鋼製魚礁の密度を3倍以上向上させます。(当社製品比較)

	サイズ		実容積 (m ³)	空間容積 (空m ³)	重量 (ton)	容積率 (%)
	高さ (m)	底面 (m)				
① 鋼製部	20	15×15	3.9	1,382	30.9	0.3
② コンクリート部	7.00	6.15φ	10.6	198	25.4	5.4
③ スーパーSK1300S	20	15×15	14.5	1,382	56.3	1.1

※実容積は重量を素材の比重で割り出しています。 鋼材比重：7.85 コンクリート比重：2.4 (他社比較)

	魚礁タイプ	高さ (m)	空間容積 (空m ³)	重量 (ton)	容積率 (%)
単独鋼製魚礁 (A社)	A	7.00	365	9.7	0.34
単独鋼製魚礁 (B社)	B	12.00	806	17.5	0.28

■4層の大規模水平面

No. 部位名称	幅 (m)	奥行 (m)	個数	水平面積 (m ²)
① 上段部の水平面 (通称:ヘリポート)	5.00	5.00	1	25.00
② 中段部の水平面 (通称:ブリッジ)	2.15	2.15	11	50.85
③ 下段部の水平面 (通称:デッキ)	2.15	2.15	16	73.96
④ SKリーフ内部の水平面 (通称:プロペラ)				8.01
				(底面積の73%) 157.82
底面積				217.26

住友大阪セメント株式会社

建材事業部 営業統括グループ
〒105-8641 東京都港区東新橋1-9-2 汐留住友ビル20階
TEL.03-6370-2721 FAX.03-6370-2758
Email: ocean2@soc-tec.com

住友大阪セメント海洋製品販売総代理店

SOC 株式会社 SNC

営業部 海洋製品グループ
〒811-2202 福岡県糟屋郡志免町志免90
TEL.092-935-2764 FAX.092-935-4379
Email: ocean@snc-inc.co.jp

高品質・安全・スピーディ

施工手順



1 コンクリートブロック積込み



2 鋼製ブロック運搬



3 現場ヤードブロック仮置き



4 コンクリート部材組立



チャック・ピン継手



8 本溶接作業にて完成



7 D部(通称:ヘリポート)架設状況



6 C部(通称:ブリッジ)架設状況



5 鋼製(Bブロック)組立状況



溶接作業

全景



重錘コンクリート

品質管理



コンクリートの品質管理



部材寸法検査



カラーチェック

沈設



曳航

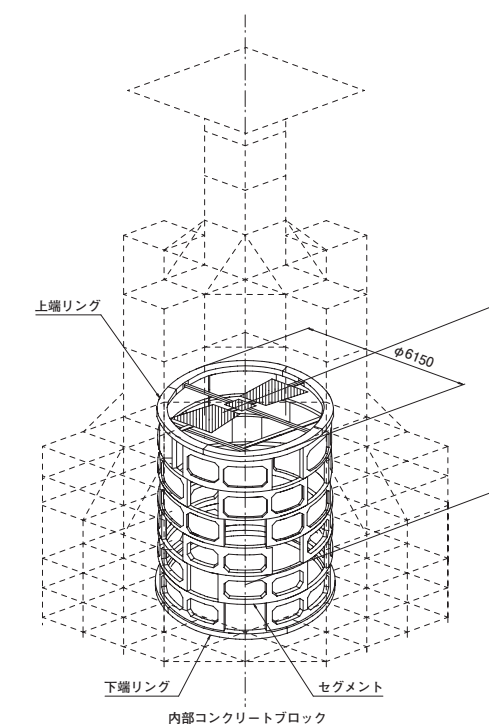
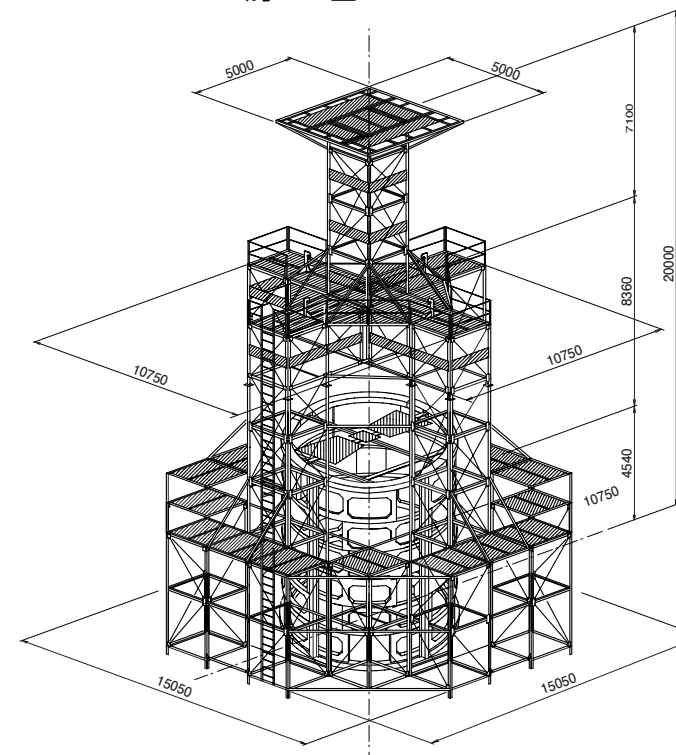


スパイク構造



沈設

スーパーSK1300S 鳥かん図



- 型式 : ハイブリッド魚礁「スーパーSK1300S」
- 外形寸法 : 幅15.05m×奥行15.05m×高さ20.00m
- 空間容積 : 1,382空m³
- 材料 : H形鋼、山形鋼、丸鋼、平鋼、鋼板、プレキャストコンクリート

- 重量 : 56.3t(コンクリート部材25.4t、鋼製部材30.9t)
※海域条件により重錘コンクリートを付加する場合があります。
- 耐用年数 : 30年